

FICHE TECHNIQUE PANNEAU TEMPORAIRE :

PANOKOSTO PVC 6 SUR PIED DÉPENDANT ET PANNEAU PVC 6 SUR PIED ÉCO

Notre gamme de panneaux temporaire se décompose en 2 matériaux :

- ◆ Le Polycarbonate : Garantie 3 ans incassable
- ◆ Le PVC Haute Densité Traité Choc

**GARANTI
3 ANS
INCASSABLE**

06 RENNES 144
TSI02 NF



**HAUTE
DENSITÉ
TRAITÉ CHOC**

06 RENNES 144
TSI01 NF



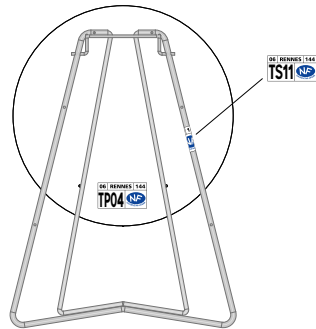
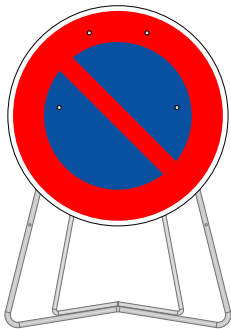
Notre proposition :

- ◆ Panokosto PVC Haute Densité Traité Choc 6 mm sur pied dépendant (Certification NF TSI 01)
- ◆ Panneau PVC Haute Densité Traité Choc 6 mm (Certification NF TP 04) sur pied éco (Certification NF TS11)

Caractéristiques techniques

PVC 6 MM HDTC AVEC PIED ÉCO :

- ◆ Panneaux en PVC 6 mm Haute Densité Traité Choc
- ◆ Pied éco
- ◆ Films 3M
- ◆ option : rails au dos



PANOKOSTO PVC 6 MM HDTC :

- ◆ Panneaux en PVC 6 mm Haute Densité Traité Choc
- ◆ Pied dépendant
- ◆ Crampons anti-recul
- ◆ Films 3M
- ◆ Poignée au dos du panneau servant de bride pour fixation sur poteau



Avantages des panneaux PVC 6 mm HDTC :

- ◆ **Légereté** : plus léger que les panneaux métalliques
- ◆ **Non agressivité** : avec une épaisseur de 6 mm, nos panneaux ne sont pas coupants
- ◆ **Modularité** : possibilité de moduler les panneaux (ajout de plaquettes, symboles, schémas routiers) afin de les adapter à la conformité du site à signaler
- ◆ **Imputrescibilité** : l'ensemble des matériaux entrant dans la fabrication de nos panneaux ne subit pas d'altération due à la corrosion. Nos panneaux sont en plastique, les supports sont en acier galvanisé ou électrozingués et la boulonnerie est en inox.
- ◆ **Résistance aux chocs** : le PVC Haute Densité Traité Choc assure une grande résistance aux chocs

Ils utilisent des panneaux de chantier Self Signal PVC 6 mm HDTC :

Ville de Saint-Malo, Vitré, Quimper, Vannes, Brest Métropole Océane, Cabri, ...

Des panneaux à cycle de vie prolongé :

Une étude faite par un de nos clients Travaux Publics a démontré qu'un centre d'exploitation équipé de panneaux traditionnels nécessitait le renouvellement de 50% de son parc de panneaux chaque année, alors qu'il n'était que de 10% dans le cas d'un centre équipé de panneau Self Signal.